



センターリングカッター面取りカッター

フジゲンの新提案、それは

Ecolution!

Economy
(経済的)

Evolution
(進化)

Ecolution

数量限定キャンペーンセット!

¥6,980

参考価格

SET型番 : EMS1045T-SP

チビエコ

加工径Φ1.2~Φ9.7

① SET内容

本体:EMS1045T×1本

チップ:TXMT080206 AC15N×1個

レンチ:N-4×1本

クランプスクリュー:L-18×1個

¥8,980

参考価格

SET型番 : EMM1245T-SP

モミエコ

加工径Φ1.2~Φ13.6

② SET内容

本体:EMM1245T×1本

チップ:TXMT110306 AC15N×1個

レンチ:N-5×1本

クランプスクリュー:L-13×1個

本体1本+チップ1個のSETです。

※キャンペーン品はこちらの2種類のみになります。

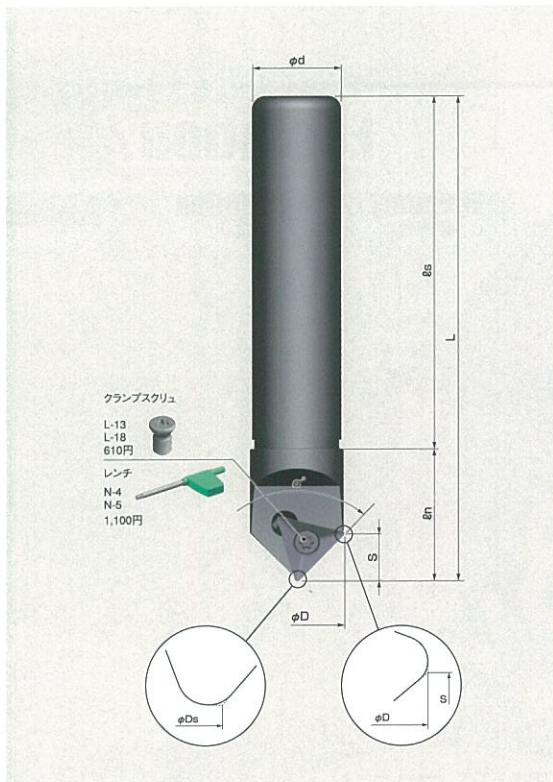
ご好評のエコメンシリーズにつづきサイズ違い(2サイズ×各4タイプ)ラインナップを強化致しました。

1 チップを3コーナー化することにより、お客様の加工コストを低減。

2 チップ形状、切刃諸元の改良により切削性、切粉排出性が向上。

3 超微粒子母材に新コーティングを施すことにより、長寿命を実現。

※ボール盤では、ご使用になれません。



切削加工時のZ値補正の目安

※この数値は若干の誤差がでる場合がございますのでご了承ください。

$\alpha^\circ = 45^\circ \rightarrow +0.44$ (全機種共通)
 $\alpha^\circ = 30^\circ \rightarrow +0.20$ (全機種共通)

[例]... $\alpha = 45^\circ$ でφ5のセンターリング加工の場合
 Z値が-2.5のところを-2.06へ

切削条件

| センターリング加工 | | | |
|-----------|-------------|--------------|-------|
| 被削材質 | 刃当り送り (f/刃) | 回転数 (r.p.m.) | クーラント |
| 一般鋼系 | 0.02~0.08 | 2,000~ | あり |
| 合金鋼系 | 0.02~0.08 | 2,000~ | あり |
| ステンレス鋼系 | 0.01~0.05 | 2,000~ | あり |
| 鋳鋼系 | 0.02~0.08 | 2,000~ | あり |

※ センターリング加工での先端部分は、特殊チップ形状のため完全な頂角にはなりません。

| 面取り加工 | | | |
|---------|-------------|--------------|-------|
| 被削材質 | 刃当り送り (f/刃) | 回転数 (r.p.m.) | クーラント |
| 一般鋼系 | 0.03~0.15 | 3,000~ | なし(※) |
| 合金鋼系 | 0.03~0.15 | 3,000~ | なし(※) |
| ステンレス鋼系 | 0.03~0.15 | 3,000~ | あり |
| 鋳鋼系 | 0.03~0.15 | 3,000~ | なし(※) |

※ 必要に応じて使用下さい。

- ワーク形状、クランプ状態、面取り量の大小、切刃位置により条件を調節して下さい。
- 面取り作業で被削材が、SUS304などのステンレス鋼のときは、ダウンカットで切削して下さい。

本体

| | 型番 Model. No. | 刃数 | 寸法 Dimensions (mm) | | | | | | | α° | 付属部品 Accessories | | 能力 面取り加工 | 価格 (円) |
|------|------------------|----|--------------------|------------|----|----------|----------|----|-----------|----------------|------------------|-----|---|--------|
| | | | 最大刃径 ϕD_s | ϕd_s | L | ℓ_s | ℓ_n | S | クランプスクリュー | | レンチ | | | |
| チビエコ | ① EMS1045T | 1 | 10.3 | 0.88 | 10 | 95 | 80 | 15 | 4.7 | 90° | L-18 | N-4 | $\phi 1.2\text{mm} \sim \phi 9.7\text{mm}$ | 10,780 |
| | EMS1045TL | 1 | 10.3 | 0.88 | 10 | 155 | 140 | 15 | 4.7 | 90° | L-18 | N-4 | $\phi 1.2\text{mm} \sim \phi 9.7\text{mm}$ | 14,300 |
| | EMS1030T | 1 | 12.3 | 0.71 | 10 | 95 | 80 | 15 | 3.3 | 120° | L-18 | N-4 | $\phi 1.0\text{mm} \sim \phi 11.7\text{mm}$ | 10,780 |
| | EMS1030TL | 1 | 12.3 | 0.71 | 10 | 155 | 140 | 15 | 3.3 | 120° | L-18 | N-4 | $\phi 1.0\text{mm} \sim \phi 11.7\text{mm}$ | 14,300 |
| モミエコ | ② EMM1245T | 1 | 14.2 | 0.88 | 12 | 100 | 80 | 20 | 6.7 | 90° | L-13 | N-5 | $\phi 1.2\text{mm} \sim \phi 13.6\text{mm}$ | 15,400 |
| | EMM1245TL | 1 | 14.2 | 0.88 | 12 | 160 | 140 | 20 | 6.7 | 90° | L-13 | N-5 | $\phi 1.2\text{mm} \sim \phi 13.6\text{mm}$ | 23,100 |
| | EMM1230T | 1 | 17.1 | 0.71 | 12 | 100 | 80 | 20 | 4.7 | 120° | L-13 | N-5 | $\phi 1.0\text{mm} \sim \phi 16.5\text{mm}$ | 15,400 |
| | EMM1230TL | 1 | 17.1 | 0.71 | 12 | 160 | 140 | 20 | 4.7 | 120° | L-13 | N-5 | $\phi 1.0\text{mm} \sim \phi 16.5\text{mm}$ | 23,100 |

※単価 (円)・価格 (円) = 希望小売価格 (円)

チップ詳細

| 図 | 型番 | 材質 | エッジ形状 | コーティング | 使用コーナー数 | 単価 (円) | 1ケース価格 (円) | 1ケース入数 |
|---|-------------------------|--------|----------|--------|---------|--------|------------|--------|
| ●チビエコ用 (TXMT080206) アボソ R0.6 φ4.762 L=2381 φ2.3 | NEW TXMT080206 ZA10N | 超硬K10種 | シャープエッジ | なし | 3 | 1,640 | 19,680 | 12個 |
| | TXMT080206 AC15N | 微粒子超硬 | ホーニングエッジ | AiCrN | 3 | 2,200 | 26,400 | 12個 |
| ●モミエコ用 (TXMT110306) アボソ R0.6 φ6.35 L=3175 φ2.6 | NEW TXMT110306 ZA10N | 超硬K10種 | シャープエッジ | なし | 3 | 1,840 | 22,080 | 12個 |
| | TXMT110306 AC15N | 微粒子超硬 | ホーニングエッジ | AiCrN | 3 | 2,400 | 28,800 | 12個 |

※単価 (円)・価格 (円) = 希望小売価格 (円)

富士元工業株式会社

本社 〒538-0053 大阪市鶴見区鶴見6丁目6-46
 TEL. 06-6911-3588 FAX. 06-6911-5556

東京営業所 〒135-0022 東京都江東区三好1丁目8-1
 TEL. 03-6458-5963 FAX. 03-6458-5966

北関東営業所 〒372-0834 群馬県伊勢崎市堀口町726
 TEL. 0270-50-5291 FAX. 0270-50-5292

名古屋営業所 〒460-0022 名古屋市中区金山3丁目1-3 (201号)
 TEL. 052-323-6697 FAX. 052-323-6698



JQA-QMA14424
 本社・大阪営業所



JQA-EM6720
 本社・大阪営業所

取扱い販売店

- このカタログに記載されている価格には、消費税は含まれておりません。
- このカタログに掲載されています製品の各仕様・デザイン・価格等については、改良のため予告なく変更する場合があります。
- このカタログに掲載されている数値は、若干の誤差がでる場合がございますので、ご了承ください。